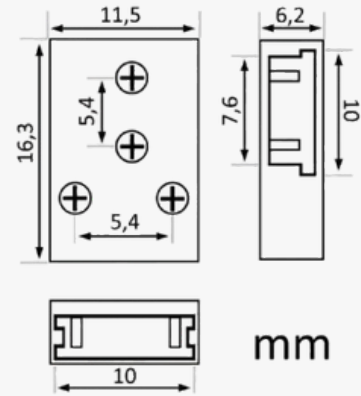


Conector Transparente para unión T o L tiras LED COB + SMD - 10mm - IP20



Tensión Nominal

DC5-24V - 3.5A Max

Certificados

CE - ROHS

Grado de IP

IP20 - interior

Rango Temperatura (°C)

-20°C ~ +40°C

Material de Construcción

PC

Garantía años

3 años