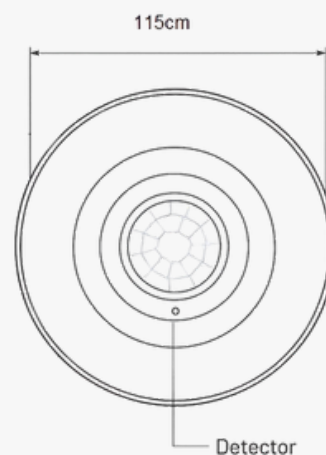


FICHA TÉCNICA

Detector Movimiento de Superficie Slim AC220-240V



| | |
|------------------------|--|
| Potencia Nominal | Max. 2000W (incandescente). 500W (LED) |
| Tensión Nominal | 220-240V |
| Angulo de Apertura (°) | 360° |
| Rango Temperatura (°C) | -20°C ~ +55°C |
| Medidas Exteriores | Ø115*H21 |
| Modo de control | Infrarrojos |
| Alcance (m) | 6m. |
| Garantía años | 3 años |