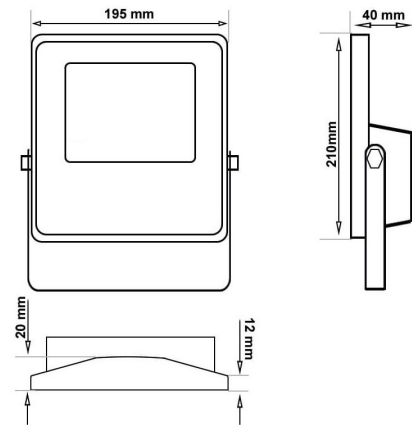


# Foco Proyector Exterior SOLAR LED 100W 5700K



Potencia Nominal 100W

Tensión Nominal DC 3.2V - 20000mA

Temperatura De Luz 5.700K

CRI -Índice Reproducción Cromática 70

Angulo De Apertura (°) 90°

Eficacia Diodo LED (Lm/W) 170 Lm/W

Tipo De Diodo Led SMD 5050

Luminosidad 3.400 Lm

Certificados CE - ROHS

Grado De IP IP65 - exterior

Rango Temperatura (°C) -10° + 45°

Ciclos De Encendidos 100.000

Material De Construcción Aluminio + Cristal

Modo De Control MANDO DE CONTROL + INFRARROJOS

Informacion Adicional Cable de 2 metros

en modo automatico: 100% 1ªh.- 80% 2ª h. -60% 3ªh.- 50% 4ªh- 30% 5ª-8ªh

Batería Carga y descarga: 1500 ciclos

LiFePO4 - Litio-Ferrofosfato -LPF - 30Ah - (12000mA)

Panel Solar 20w 5V Polycristalino 235\*350 mm

Garantía 3 años