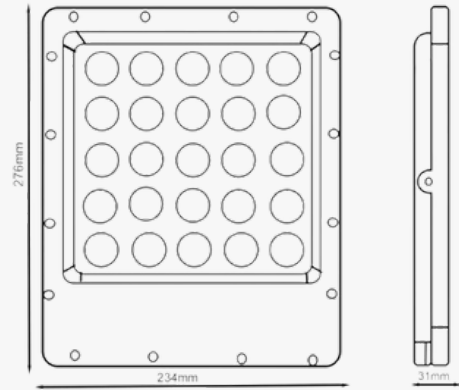


FICHA TÉCNICA

Foco Proyector Exterior LED 150W OSRAM CHIP 140Lm/W - 5 Años de garantía



Potencia nominal	150W
Tensión Nominal	180V-265V
Temperatura de Luz	2.700K - 4.000K - 5.700K
CRI -Índice Reproducción Cromática	80
Clase Energética	E
Angulo de Apertura (°)	90°
Eficacia Diodo LED (Lm/W)	140 Lm/W
Eficacia luminosa (Lm/W)	115 Lm/W
Tipo de Diodo Led	SMD DURIS E 2835 OSRAM CHIP
Luminosidad	17.250 Lm



FICHA TÉCNICA

Certificados	CE - ROHS
Grado de IP	IP65 - exterior
Rango Temperatura (°C)	-20°C ~ +55°C
Ciclos de Encendidos	100.000
Vida Estimada Diodo LED (H)	50.000 H
Material de Construcción	Aluminio +PC
Medidas Exteriores	276*231*30 mm
Factor de Potencia	0,95
Informacion adicional	Incluye conector IP67
Protección impacto (IK)	IK10
Garantía años	5 años