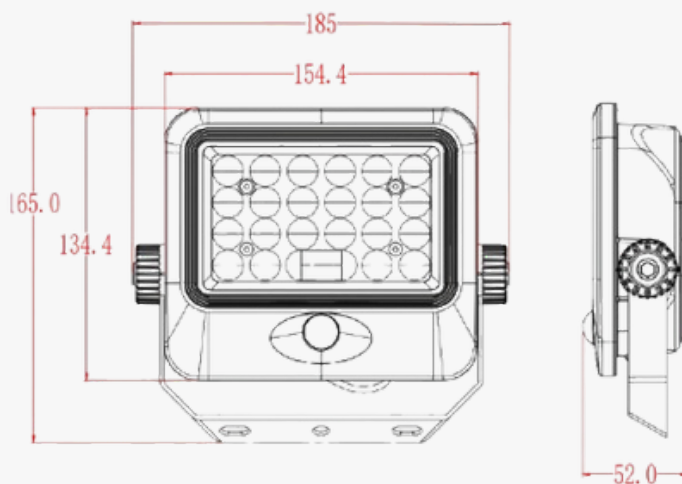


Foco Proyector LED Solar 100 3.200Lm 3CCT Sensor PIR + Control Remoto IP65



Potencia nominal	100W
Tensión Nominal	3,2V 10.000mAh
Temperatura de Luz	CCT: 3000K-4000K-6000K
Angulo de Apertura (°)	90°
Luminosidad	3.200 Lm
Certificados	CE - ROHS
Grado de IP	IP65 - exterior
Material de Construcción	ABS
Modo de Control	Control Remoto
Informacion adicional	Incluye cable de 2m
Batería	Litio LiFePO4 3,2V 10.000 mAh
Tiempo de Descarga (h)	12H
Alcance (m)	3 (Sensor PIR)
Garantía años	3 años