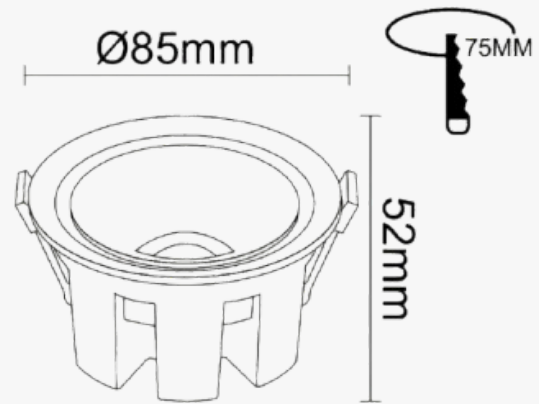


Empotrable LED 6W - 9W - 12W Bridgelux Chip UGR11 CCT CRI +92



| | |
|------------------------------------|-------------------------------------|
| Potencia nominal | Seleccionable: 6W - 9W - 12W |
| Tensión Nominal | 85V-265V |
| Temperatura de Luz | Seleccionable: 3000K - 4000K -5700K |
| CRI -Índice Reproducción Cromática | 92 |
| Clase Energética | F |
| Angulo de Apertura (°) | 24° |
| Eficacia Diodo LED (Lm/W) | 130 Lm/W |
| Eficacia luminosa (Lm/W) | 110 Lm/W |
| Tipo de Diodo Led | Bridgelux Chip inside 2235DS-C30 |
| Luminosidad | 1.320 Lm |
| Certificados | CE - CMIM - ROHS |
| Grado de IP | IP20 - interior |
| Rango Temperatura (°C) | -20°C ~ +55°C |
| Vida Estimada Diodo LED (H) | 20.000 H |
| Material de Construcción | Aluminio |
| Medidas Exteriores | Ø85*H52mm |
| Medidas de Corte | Ø75 mm |
| Índice de resplandor (UGR) | 11 |
| Garantía años | 5 años |