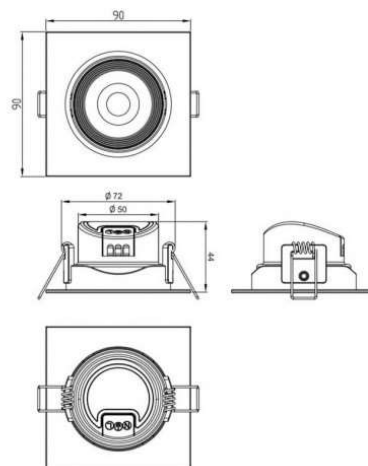


Empotrable LED 7W Cuadrado 45°



7W

45°



Potencia Nominal 7W

Tensión Nominal 85V-265V

Temperatura De Luz 3000K, 4000K, 6000K

CRI -Índice Reproducción Cromática >80

Angulo De Apertura (°) 45°

Eficacia Diodo LED (Lm/W) 100 Lm/W

Eficacia Luminosa (Lm/W) 90 Lm/W

Tipo De Diodo Led SMD 2835

Luminosidad 630 Lm

Certificados CE - ROHS

Grado De IP IP40

Frecuencia De Trabajo (Hz) 50/60Hz

Rango Temperatura (°C) -20°C ~ +55°C

Ciclos De Encendidos 100.000

Vida Estimada Diodo LED (H) 30.000 h

Material De Construcción Termoplástico ignífugo

Medidas Exteriores 90x90 mm

Medidas De Corte Ø72mm

Driver Incluido

Garantía Años 2 años