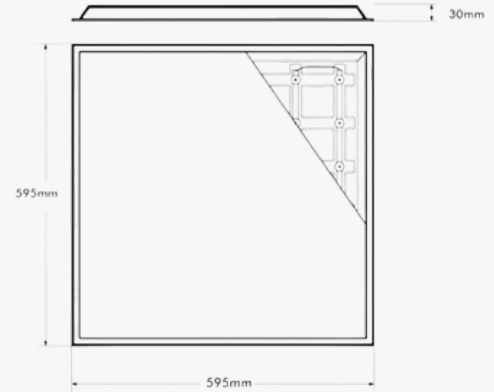
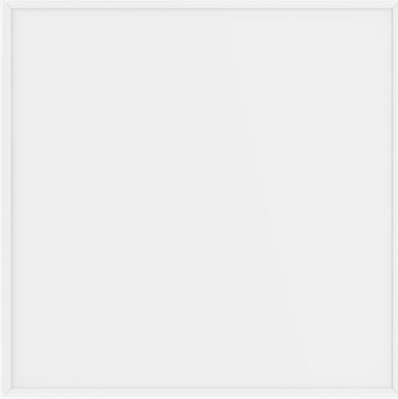


FICHA TÉCNICA

Pack 10 Paneles LED 60x60cm 42W UGR19 Color seleccionable Driver Philips ENEC05 - 5 Años de garantía



Potencia nominal	42W
Tensión Nominal	220V-265V
Temperatura de Luz	Color seleccionable. CCT. 3000K-4000K-6000K
CRI -Índice Reproducción Cromática	90
Angulo de Apertura (°)	120°
Eficacia Diodo LED (Lm/W)	140 Lm/W
Eficacia luminosa (Lm/W)	120 Lm/W
Tipo de Diodo Led	SMD 2835
Certificados	CE-ROSH-TÜV-ENEC
Grado de IP	IP40
Rango Temperatura (°C)	-20°C ~ +55°C
Material de Construcción	Aluminio +PC
Medidas Exteriores	600x600mm / Altura 30 mm
Factor de Potencia	0,95
Informacion Adicional	Difusor prismatico / No Flick
Índice de resplandor (UGR)	19
Driver	PHILIPS DRIVER 50.000h.
Garantía	5 años