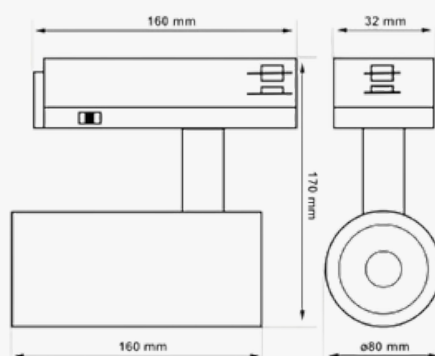


FICHA TÉCNICA

Foco LED Potencia Seleccionable 40W-26W color seleccionable Negro Carril Trifasico CRI+92 UGR13



Potencia nominal	Seleccionable. 26W-28W-30W-32W-34W-36W-38W-40W
Tensión Nominal	85V-265V
Temperatura de Luz	Color seleccionable. CCT. 3000K-4000K-6000K
CRI -Índice Reproducción Cromática	92
Angulo de Apertura (°)	Primario 24°- Secundario 60°
Eficacia Diodo LED (Lm/W)	140 Lm/W
Eficacia luminosa (Lm/W)	120 Lm/W
Luminosidad	4.800 Lm
Certificados	CE - ROHS
Grado de IP	IP20 - interior
Rango Temperatura (°C)	-20° ~ +55°
Material de Construcción	Aluminio +PMMA
Factor de Potencia	0,91
Índice de resplandor (UGR)	13
Driver	Driver No Flick
Garantía años	5 años