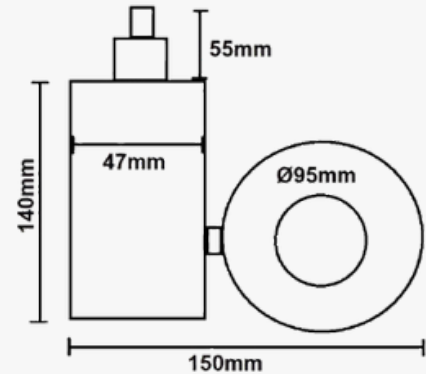


Foco LED 40W Blanco para Carril TRIFASICO CCT BRIDGELUX Chip 100° CRI +98 3 Años de garantía



| | |
|------------------------------------|--|
| Potencia nominal | 40W |
| Tensión Nominal | 85V-265V |
| Temperatura de Luz | Seleccionable 2.700K - 4.000K - 5.700K |
| CRI -Índice Reproducción Cromática | 98 |
| Clase Energética | F |
| Angulo de Apertura (°) | 48° |
| Eficacia Diodo LED (Lm/W) | 130 Lm/W |
| Eficacia luminosa (Lm/W) | 110 Lm/W |
| Tipo de Diodo Led | COB BRIGGELUX CHIP 2240 DS-C30 |
| Luminosidad | 4.400 Lm |
| Certificados | CE - CMIM - ROHS |
| Grado de IP | IP20 - interior |
| Rango Temperatura (°C) | -20°C ~ +40°C |
| Vida Estimada Diodo LED (H) | 35.000 H |
| Material de Construcción | Aluminio +PMMA |
| Medidas Exteriores | 160*105*190 mm |
| Factor de Potencia | 0,92 |
| Garantía años | 3 años |