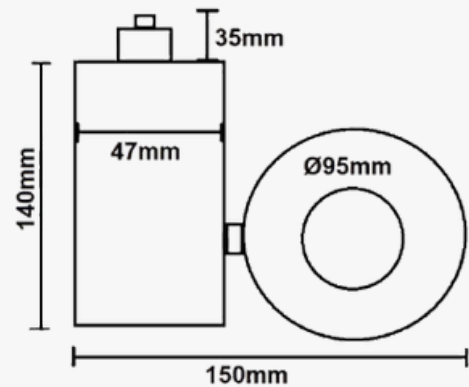


FICHA TÉCNICA

Foco LED 40W Negro Color Seleccionable CCT para Carril Monofásico BRIDGELUX Chip 40° CRI +98



Potencia nominal	40W
Tensión Nominal	85V-265V
Temperatura de Luz	Color seleccionable. CCT. 3000K-4000K-6000K
Clase Energética	F
CRI -Índice Reproducción Cromática	98
Angulo de Apertura (°)	40°
Eficacia Diodo LED (Lm/W)	130 Lm/W
Eficacia luminosa (Lm/W)	110 Lm/W
Tipo de Diodo Led	COB Bridgelux Chip 2630 DS-C30
Luminosidad	4.400 Lm
Certificados	CE-ROHS
Grado de IP	IP20 - interior
Rango Temperatura (°C)	-20°C ~ +40°C
Material de Construcción	Aluminio +PMMA
Medidas Exteriores	150*100*190 mm
Factor de Potencia	0,92
Garantía años	3 años