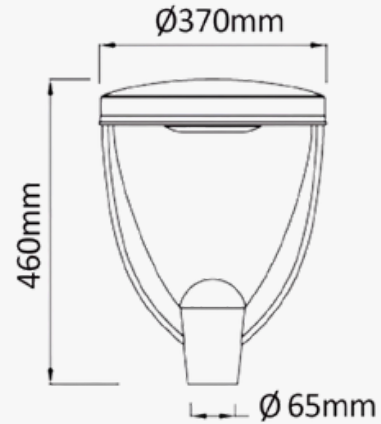


FICHA TÉCNICA

Farola LED 40W Philips Lumileds SMD 3030 130Lm/W- 5 Años de garantía



Potencia nominal	40W
Tensión Nominal	85V-265V
Temperatura de Luz	3.000K, 4.000K
CRI -Índice Reproducción Cromática	70
Clase Energética	(2021-UE-2019/2015) A++
Angulo de Apertura (°)	70°-150°
Eficacia Diodo LED (Lm/W)	165 Lm/W
Eficacia luminosa (Lm/W)	130 Lm/W
Tipo de Diodo Led	PHILIPS LUNEOX 3030 -2D
Luminosidad	5.200 Lm
Certificados	CE - ROHS
Grado de IP	IP65 - exterior
Rango Temperatura (°C)	-15°+70°C
Medidas Exteriores	Ø370*460mm - Tubo Ø65mm
Material de Construcción	Aluminio +PC
Factor de Potencia	0,95
Protección impacto (IK)	IK08
Garantía años	5 años