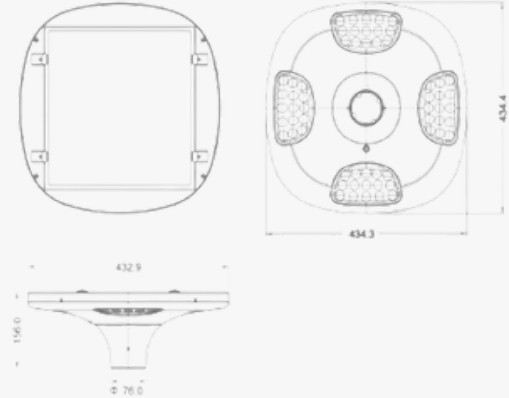


FICHA TÉCNICA

Farola Solar LED 100W BYD 5 años de garantía



Potencia nominal	100W
Temperatura de Luz	4.000K
CRI -Índice Reproducción Cromática	80
Clase Energética	(2021-UE-2019/2015) A++
Angulo de Apertura (°)	360°
Eficacia Diodo LED (Lm/W)	190 Lm/W
Tipo de Diodo Led	SMD 3030
Certificados	CE - ROHS
Grado de IP	IP65 - exterior
Rango Temperatura (°C)	-10°C +60°C
Vida Estimada Diodo LED (H)	50.000
Medidas Exteriores	433*H156 mm ; Ø76mm
Material de Construcción	Aluminio +PC
Informacion adicional	Bateria Lítio BYD con tecnología MPPT (carga hasta en días nublados)
Batería	BYD LiFePO4 - Litio-Ferfosfato -LPF 3.2V 38AH
Garantía años	5 años
Tiempo De Descarga (H)	48h
Panel Solar	Monocrystalino Clase: A 16.2V
Garantía años	Bateria BYD 3 años- LED 5 años