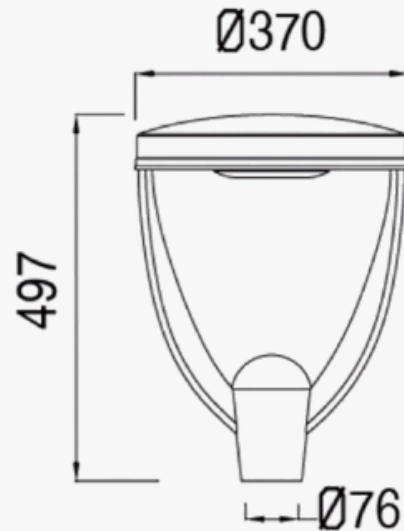


FICHA TÉCNICA

Farola LED 60W SMD3030 Bridgelux 180Lm/W Driver Alta Luminosidad 5 Años de garantía



Potencia Nominal	60w
Tensión Nominal	85V-265V
Temperatura de Luz	3.000K - 4.000K
CRI -Indice Reproducción Cromática	70
Clase Energética	(2021-UE-2019/2015) A+
Angulo de apertura (°)	70°-150°
Eficacia Diodo LED (Lm/W)	180 Lm/W
Eficacia luminosa (Lm/W)	140 Lm/W
Tipo de Diodo Led	SMD 3030 4 Cores Bridgelux Chip 2240 DS-C30



FICHA TÉCNICA

Luminosidad	8.400 Lm
Certificados	CE - ROHS
Grado de IP	IP65 - exterior
Rango Temperatura (°C)	-15°+70°C
Clase Energética	(2021-UE-2019/2015) A+
Ciclos de Encendidos	100.000
Vida Estimada Diodo LED (H)	50.000 H
Material de Construcción	Aluminio +PC
Medidas Exteriores	Ø370mm x 497mm - Tubo Ø74mm
Factor de Potencia	0,95
Protección impacto (IK)	IK10
Garantía años	5 años