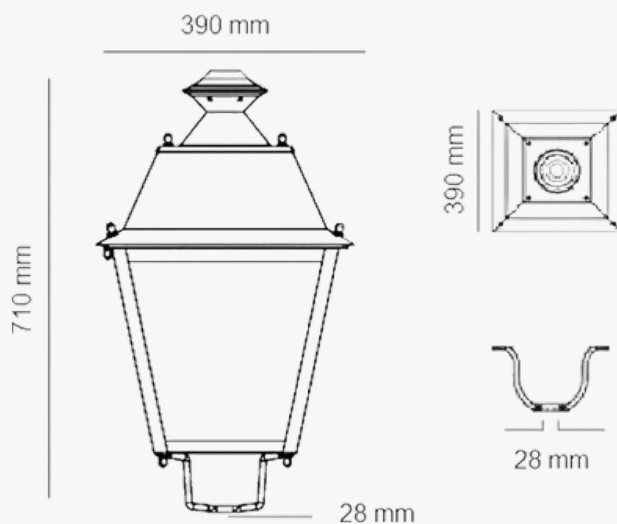


### Farola Villa Acero LED 60W Chip Bridgelux- 5 Años de garantía



Potencia nominal

60W

Tensión Nominal

110-260V

Temperatura de Luz

3.000K, 4.000K

Angulo de Apertura (°)

140°\*140° simétrico

Eficacia Diodo LED (Lm/W)

180 Lm/W

Eficacia luminosa (Lm/W)

140 Lm/W

Tipo de Diodo Led

SMD 5050- 8D (8Cores) BRIDGELUX CHIP  
2240DS-C30

Luminosidad

8.400 Lm

Certificados

CE - CMIM - ROHS

Grado de IP

IP65 - exterior

Rango Temperatura (°C)

-15°+70°C

Material de Construcción

Acero + Aluminio + PC

Ciclos de Encendidos

100.000

Vida Estimada Diodo LED (H)

40.000 H

Material de Construcción

Acero+PMMA

Medidas Exteriores

H710mm ; 390x390mm

Factor de Potencia

0,96

Protección impacto (IK)

IK10

Garantía años

5 años