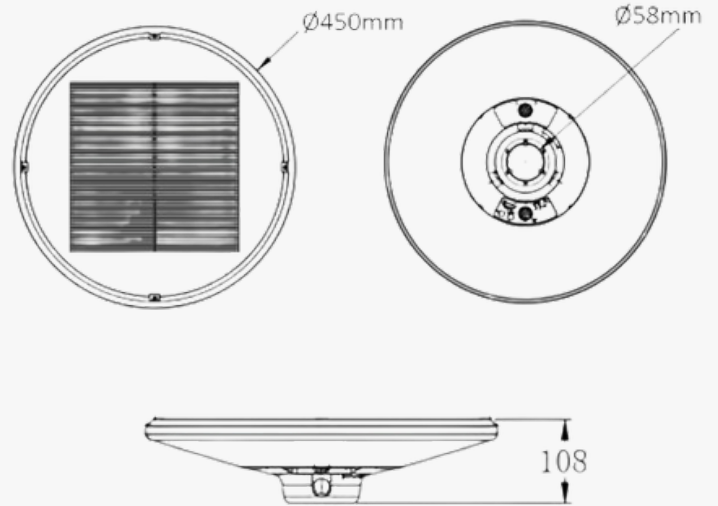


Farola LED Solar 120W SMD2835 3CCT 1800Lm Sensor PIR + Control Remoto IP65



| | |
|--------------------------|--|
| Potencia nominal | 120W |
| Tensión Nominal | 3.2V 1200mAH |
| Temperatura de Luz | CCT: 3000K-4000K-6000K |
| Angulo de Apertura (°) | 120° |
| Luminosidad | 1.800 Lm |
| Certificados | CE - CMIM - ROHS |
| Grado de IP | IP65 - exterior |
| Material de Construcción | ABS+PC |
| Medidas Exteriores | Ø450mm / H108mm |
| Modo de Control | Control Remoto |
| Informacion adicional | Bateria Litio: 12AH/3.2V Panel Solar: 15W/5V |
| Tiempo de Descarga (h) | 12H |
| Garantía años | 3 años |