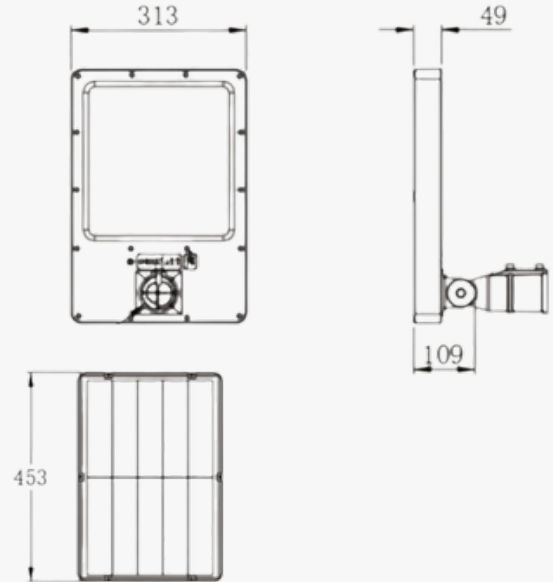


Farola LED Solar 240W SMD7530 2.800Lm 3CCT Bluetooth + Altavoz + Control Remoto IP65



Potencia nominal	240W
Temperatura de Luz	CCT: 3000K-4000K-6000K
Angulo de Apertura (°)	120°
Luminosidad	2.800 Lm
Certificados	CE - CMIM - ROHS
Grado de IP	IP65 - exterior
Material de Construcción	ABS
Medidas Exteriores	313*453*109mm
Modo de Control	Control Remoto
Informacion adicional	Altavoz Bluetooth doble canal Bateria Litio: 20AH/3.2V Panel Solar: 25W/5V
Tiempo de Descarga (h)	12H
Garantía años	3 años