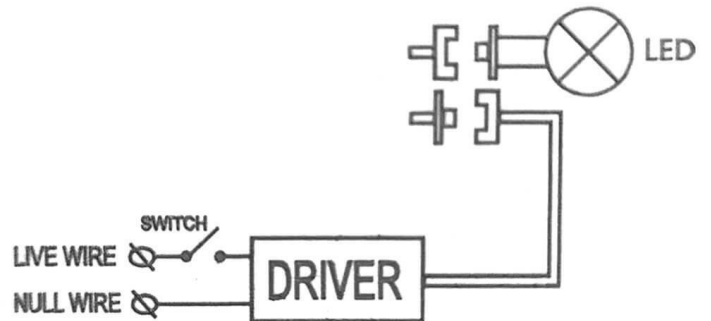


Batería De Emergencia Para Luminaria LED - Max.50W



Tensión Nominal 85V-265V

Certificados CE - ROHS

Grado De IP IP20 - interior

Frecuencia De Trabajo (Hz) 50/60Hz

Material De Construcción Termoplástico ignífugo

Medidas Exteriores 140*55*33 mm

Batería LiFePO4 - Litio-Ferrosfato -LPF

Tiempo De Descarga (H) 50W: 50 minutos - 40w: 60 minutos - 30w: 75 minutos - 20w: 90 minutos

Garantía 2 años