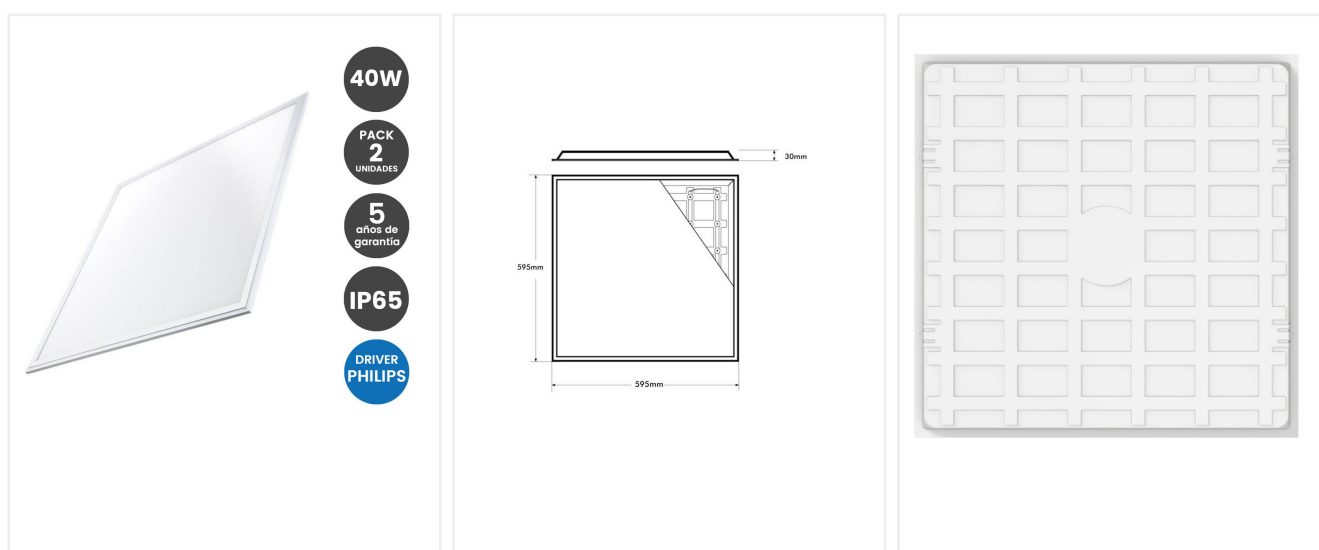


Panel LED IP65 40W 60x60 Philips Driver Pack 2 unidades 5 AÑOS DE GARANTIA

Referencia: 42109

Galería de Imágenes



Especificaciones Técnicas

Potencia nominal	40W
Tensión Nominal	220-240V
Temperatura de Luz	4.000K-6.000K
CRI -Indice Reproducción Cromática	>80
Angulo de Apertura (°)	120°
Eficacia Diodo LED (Lm/W)	130 Lm/W
Eficacia luminosa (Lm/W)	110 Lm/W

Tipo de Diodo Led	SMD 2835
Luminosidad	4.400 Lm
Certificados	CE - ROHS
Grado de IP	IP65 - exterior
Rango Temperatura (°C)	-20°C ~ +40°C
Ciclos de Encendidos	100.000
Vida Estimada Diodo LED (H)	50.000 H
Material de Construcción	Aluminio +PC
Medidas Exteriores	600x600mm
Factor de Potencia	0.91
Informacion adicional	Altura 35 mm
Informacion adicional	válvula anti-condensación y cable de seguridad
Driver	Driver No Flick
Driver	Driver Philips
Garantía años	5 años