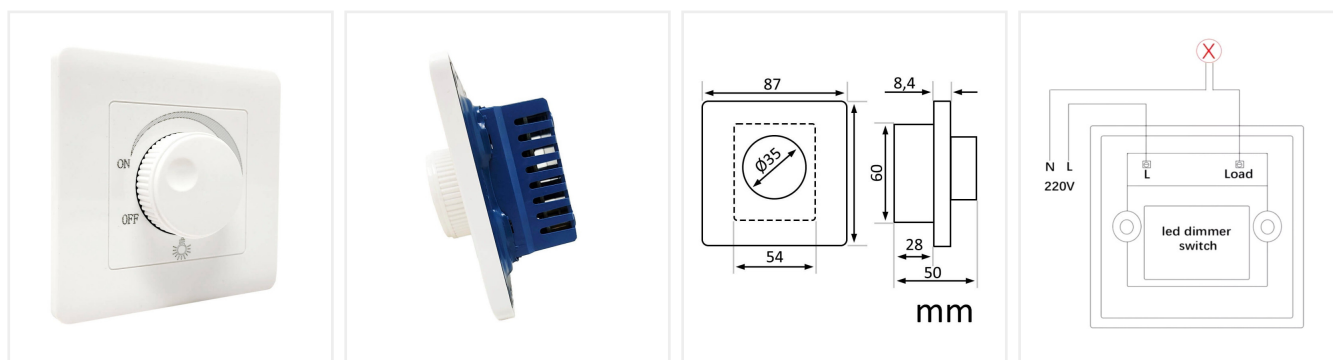


Regulador TRIAC de 15w a 1000W Dimmer AC 220V

Referencia: 112186

Galería de Imágenes



Especificaciones Técnicas

Potencia nominal	LED de 15W a Max. 1.000W
Tensión Nominal	220-240V
Dimable / Regulable	TRIAC
Certificados	CE - ROHS
Grado de IP	IP20 - interior
Frecuencia de Trabajo (Hz)	50/60Hz
Rango Temperatura (°C)	-20°C ~ +55°C
Ciclos de Encendidos	100.000
Material de Construcción	Termoplástico ignífugo
Medidas Exteriores	W85*L85*H46 mm

Garantía años

3 años
