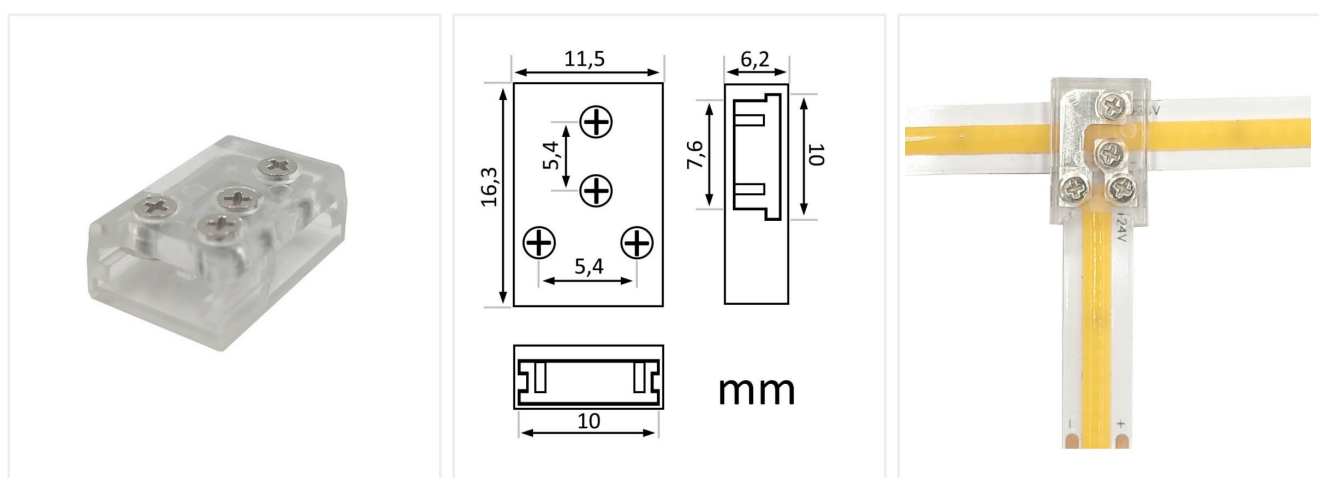


Conector Transparente para unión T o L tiras LED COB + SMD - 10mm - IP20

Referencia: 112448

Galería de Imágenes



Especificaciones Técnicas

Tensión Nominal	DC5-24V - 3.5A Max
Certificados	CE - ROHS
Grado de IP	IP20 - interior
Material de Construcción	PC
Garantía años	3 años