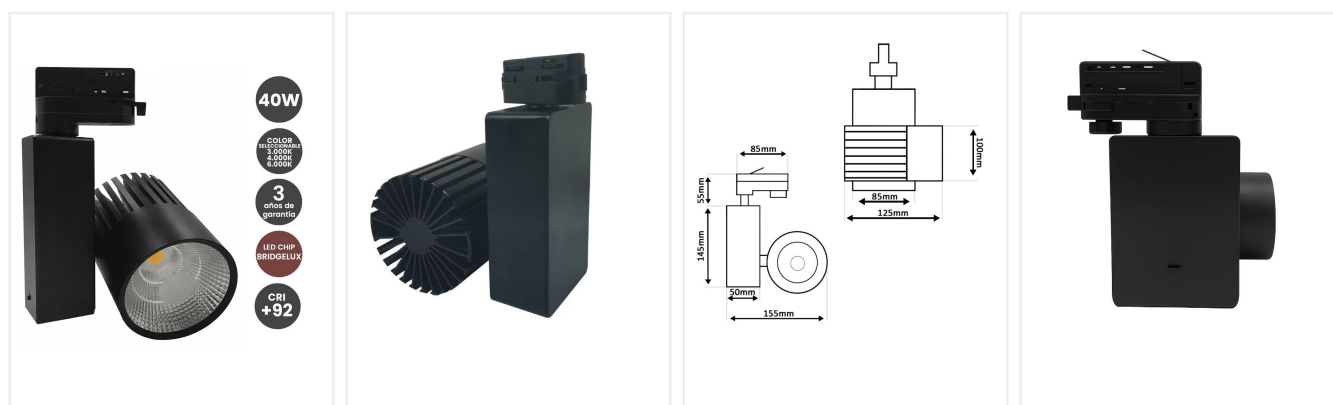


Foco LED 40W Negro Color Seleccionable CCT para Carril Trifásico BRIDGELUX Chip 40° CRI +92

Referencia: 51549-CCT

Galería de Imágenes



Especificaciones Técnicas

Potencia nominal	40W
Tensión Nominal	85V-265V
Temperatura de Luz	Color seleccionable. CCT. 3000K-4000K-6000K
CRI -Indice Reproducción Cromática	>92
Clase Energética	F
Angulo de Apertura (°)	40°
Eficacia Diodo LED (Lm/W)	130 Lm/W
Eficacia luminosa (Lm/W)	120 Lm/W

Tipo de Diodo Led	COB Bridgelux Chip 2630 DS-C30
Luminosidad	4.800 Lm
Certificados	CE - ROHS
Grado de IP	IP20 - interior
Frecuencia de Trabajo (Hz)	50/60Hz
Rango Temperatura (°C)	-20°C ~ +40C°
Ciclos de Encendidos	100.000
Vida Estimada Diodo LED (H)	35.000 H
Material de Construcción	Aluminio +PMMA
Medidas Exteriores	150*195*Ø95 mm
Factor de Potencia	0.92
Tipo de Carril	Trifásico
Garantía años	3 años