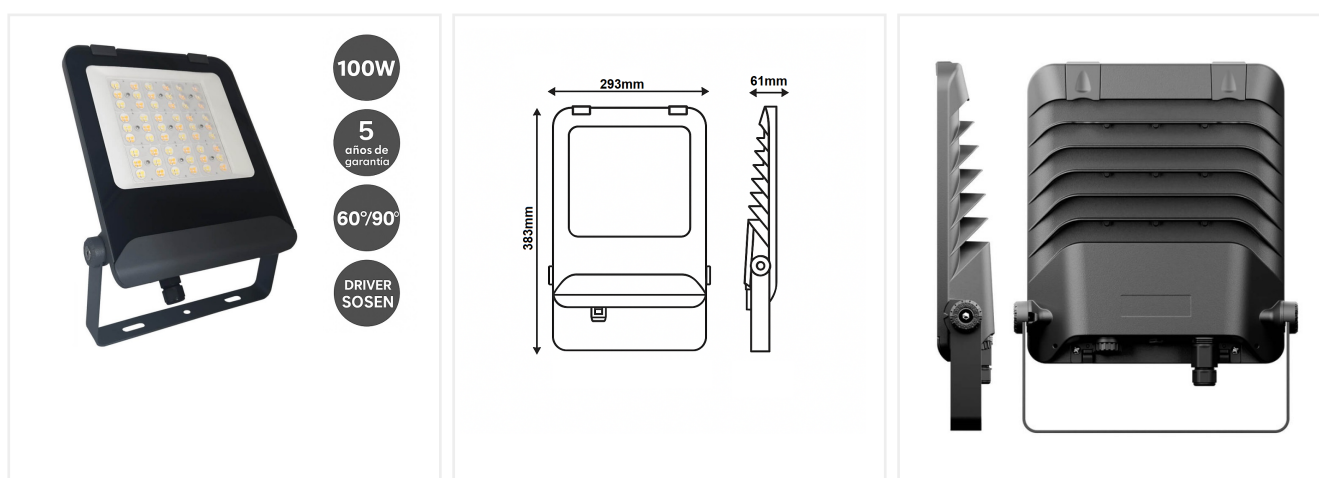


# Foco Proyector LED 100W CCT Driver SOSEN IP65 160Lm/W 5 Años Garantía

Referencia: 142588

## Galería de Imágenes



## Especificaciones Técnicas

Potencia nominal	Potencia seleccionable: 100w- 80w- 50w
Tensión Nominal	220-240V
Temperatura de Luz	Color seleccionable. CCT. 3000K-4000K-6000K
CRI -Índice Reproducción Cromática	>80
Angulo de Apertura (º)	60º/ 90º/ 120º
Eficacia Diodo LED (Lm/W)	160 Lm/W
Eficacia luminosa (Lm/W)	140 Lm/W
Tipo de Diodo Led	SMD 2835

<b>Luminosidad</b>	14.000 Lm
<b>Certificados</b>	CE - CMIM - ROHS
<b>Grado de IP</b>	IP65 - exterior
<b>Rango Temperatura (°C)</b>	-20°C ~ +55°C
<b>Ciclos de Encendidos</b>	100.000
<b>Vida Estimada Diodo LED (H)</b>	50.000 H
<b>Tiempo de Arranque (s)</b>	0,2s
<b>Material de Construcción</b>	Aluminio + Cristal
<b>Medidas Exteriores</b>	383*293*61 mm
<b>Factor de Potencia</b>	0.97
<b>Protección impacto (IK)</b>	IK08
<b>Driver</b>	SOSEN
<b>Garantía años</b>	5 años