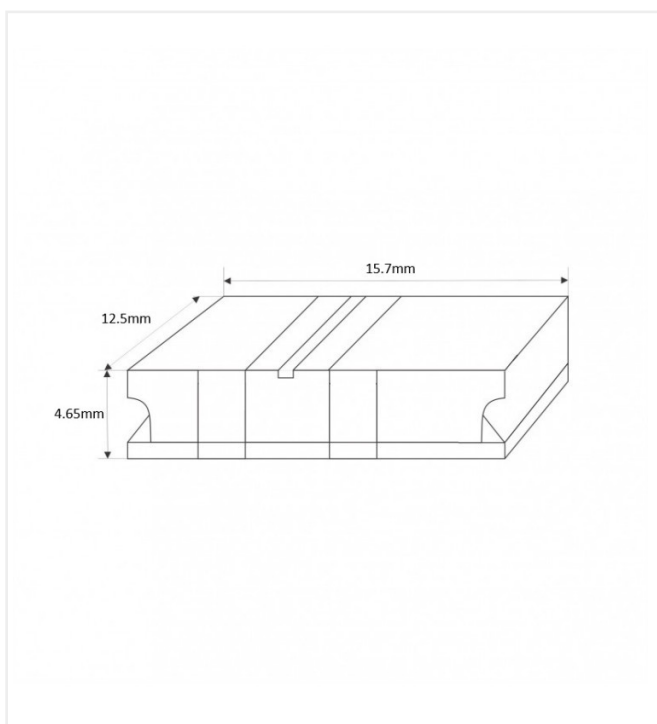


Conector unión para Tiras LED 24V RGB+CCT SMD IP20 6 Pines 10mm

Referencia: 112594

Galería de Imágenes



Especificaciones Técnicas

Certificados	CE - CMIM - ROHS
Grado de IP	IP20 - interior
Material de Construcción	PC
Informacion adicional	Intensidad de corriente: 5A
Garantía años	3 años

Medidas interiores

10mm