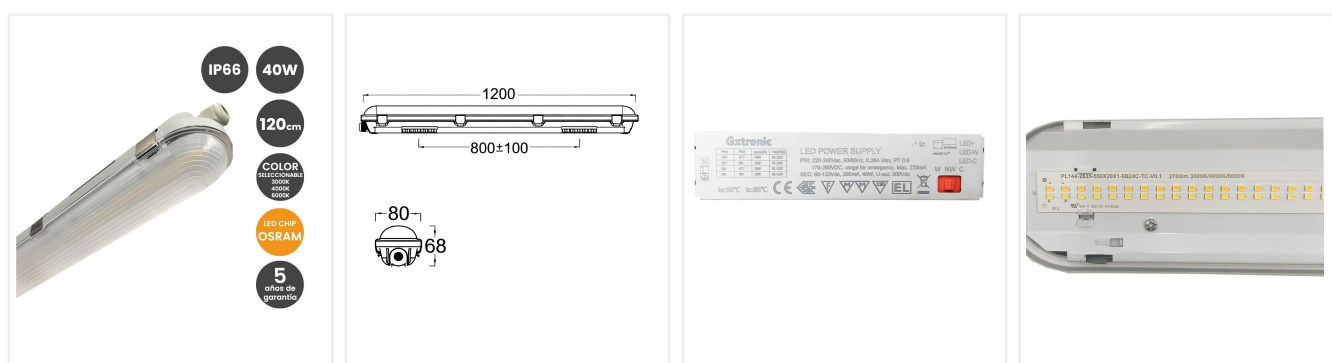


## Pantalla Estanca LED 40W OSRAM CHIP 120cm IP66 SMD2835

Referencia: 102637

### Galería de Imágenes



### Especificaciones Técnicas

Potencia nominal	Potencia seleccionable: 20W-30W-35W-40W
Tensión Nominal	220-240V
Temperatura de Luz	Color seleccionable. CCT. 3000K-4000K-6000K
CRI -Indice Reproducción Cromática	>80
Clase Energética	E
Angulo de Apertura (°)	120°
Eficacia Diodo LED (Lm/W)	140 Lm/W
Eficacia luminosa (Lm/W)	130Lm/W
Tipo de Diodo Led	SMD 2835 OSRAM CHIP

<b>Luminosidad</b>	5.200 Lm
<b>Certificados</b>	CE - ROHS - EMC - UL
<b>Grado de IP</b>	IP66-Exterior
<b>Frecuencia de Trabajo (Hz)</b>	50/60Hz
<b>Rango Temperatura (°C)</b>	-20°C ~ +55°C
<b>Ciclos de Encendidos</b>	100.000
<b>Vida Estimada Diodo LED (H)</b>	35.000 H
<b>Material de Construcción</b>	ABS + Makrolon® 2807
<b>Medidas Exteriores</b>	1200*80*68 mm
<b>Factor de Potencia</b>	0.95
<b>Informacion adicional</b>	Permite añadir kit de emergencia y sensor de movimiento radar Plug & Play
<b>Protección impacto (IK)</b>	IK10
<b>Driver</b>	GXtronic
<b>Garantía años</b>	5 años