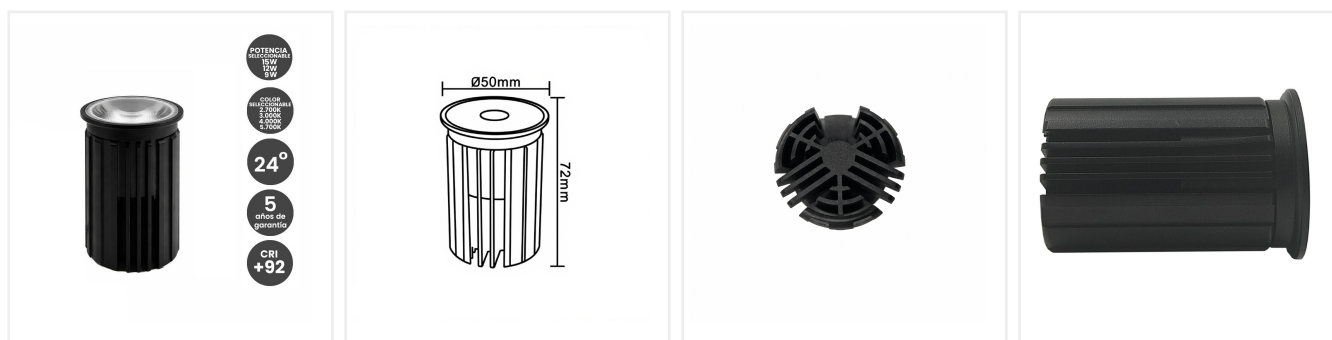


Módulo LED 9W-12W-15W IP65 Para Aro GU10/MR16 Bridgelux Chip 4CCT 24° CRI92

Referencia: 102695

Galería de Imágenes



Especificaciones Técnicas

Potencia nominal	Potencia seleccionable: 9W-12W-15W
Tensión Nominal	100-240V
Temperatura de Luz	Color seleccionable: 2.700K-3.000K-4.000K-5.700K
CRI -Indice Reproducción Cromática	>92
Angulo de Apertura (°)	24°
Eficacia Diodo LED (Lm/W)	130 Lm/W
Eficacia luminosa (Lm/W)	100 Lm/W
Tipo de Diodo Led	COB Chip BRIDGELUX
Luminosidad	1.500 Lm
Certificados	CE- CMIM- ROHS

Grado de IP	IP65 - exterior
Rango Temperatura (°C)	-20°C ~ +40C°
Vida Estimada Diodo LED (H)	30.000 h
Material de Construcción	Aluminio +PC
Medidas Exteriores	Ø50*72 mm
Driver	NO FLICK
Garantía años	5 años