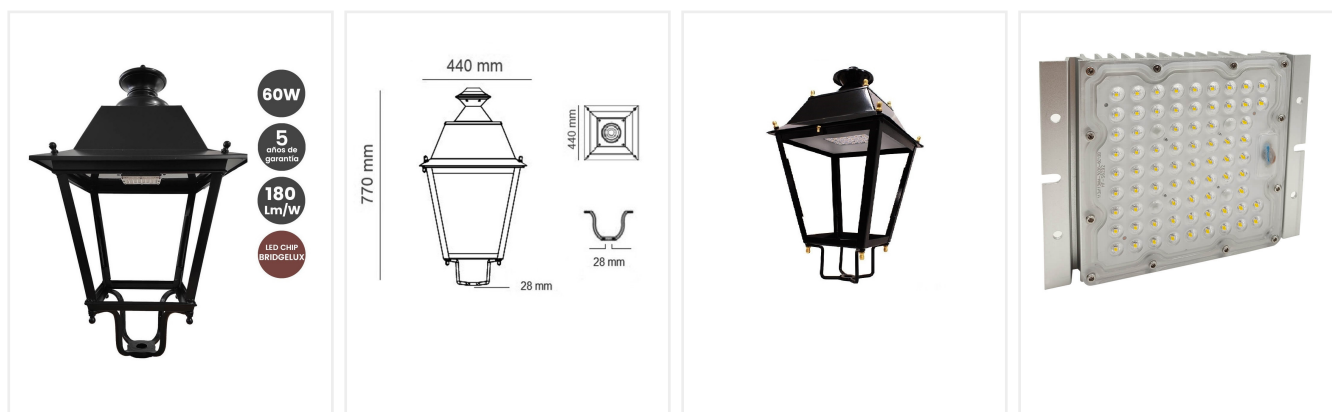


Farola Villa Aluminio LED 60W Chip Bridgelux- 5 Años de garantía

Referencia: 82735

Galería de Imágenes



Especificaciones Técnicas

Potencia nominal	60W
Tensión Nominal	110-260V
Temperatura de Luz	3.000K, 4.000K
Angulo de Apertura (º)	140º*140º simétrico
Eficacia Diodo LED (Lm/W)	180 Lm/W
Eficacia luminosa (Lm/W)	140 Lm/W
Tipo de Diodo Led	SMD 5050- 8D (8Cores) BRIDGELUX CHIP 2240DS-C30
Luminosidad	8.400 Lm
Certificados	CE, CMIM, ROHS

Grado de IP	IP65 - exterior
Rango Temperatura (°C)	-15°+70°C
Ciclos de Encendidos	100.000
Vida Estimada Diodo LED (H)	50.000 H
Material de Construcción	Aluminio +PMMA
Medidas Exteriores	H770mm ; 440x440mm
Factor de Potencia	0.98
Protección impacto (IK)	IK10
Garantía años	5 años