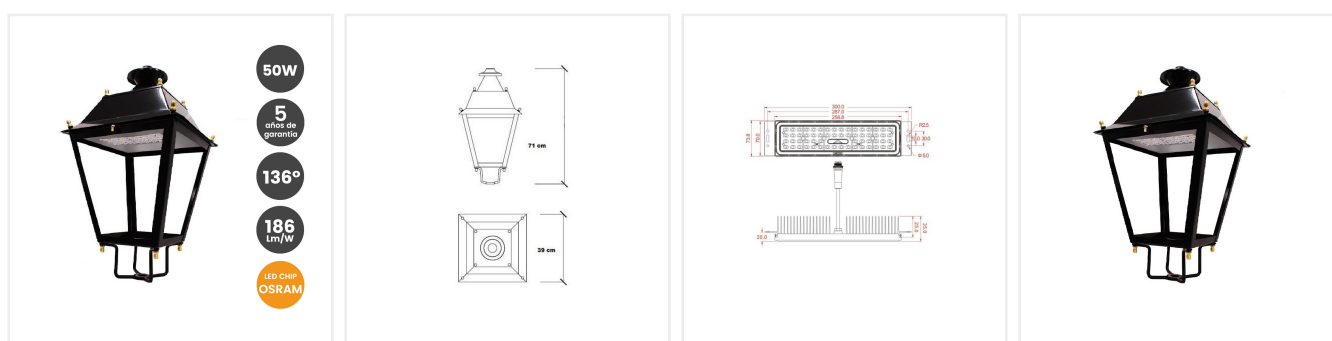


## Farola Villa Acero LED 50W OSRAM 186 Lm/W- 5 Años de garantía

Referencia: 8782

### Galería de Imágenes



### Especificaciones Técnicas

Potencia nominal	50W
Tensión Nominal	100V-277V
Temperatura de Luz	4.000K, 5.000K
CRI -Indice Reproducción Cromática	>80
Angulo de Apertura (°)	136x78°
Eficacia Diodo LED (Lm/W)	186 Lm/W
Eficacia luminosa (Lm/W)	150 Lm/W
Tipo de Diodo Led	SMD 3030 OSRAM CHIP 3D (3 nucleos)
Luminosidad	7.500 Lm
Certificados	CE - ROHS

<b>Grado de IP</b>	IP65 - exterior
<b>Frecuencia de Trabajo (Hz)</b>	50/60Hz
<b>Rango Temperatura (°C)</b>	-15°+70°C
<b>Ciclos de Encendidos</b>	100.000
<b>Vida Estimada Diodo LED (H)</b>	50.000 H
<b>Material de Construcción</b>	Aluminio +PMMA
<b>Factor de Potencia</b>	0.99
<b>Protección impacto (IK)</b>	IK10
<b>Driver</b>	Incluido
<b>Garantía años</b>	5 años